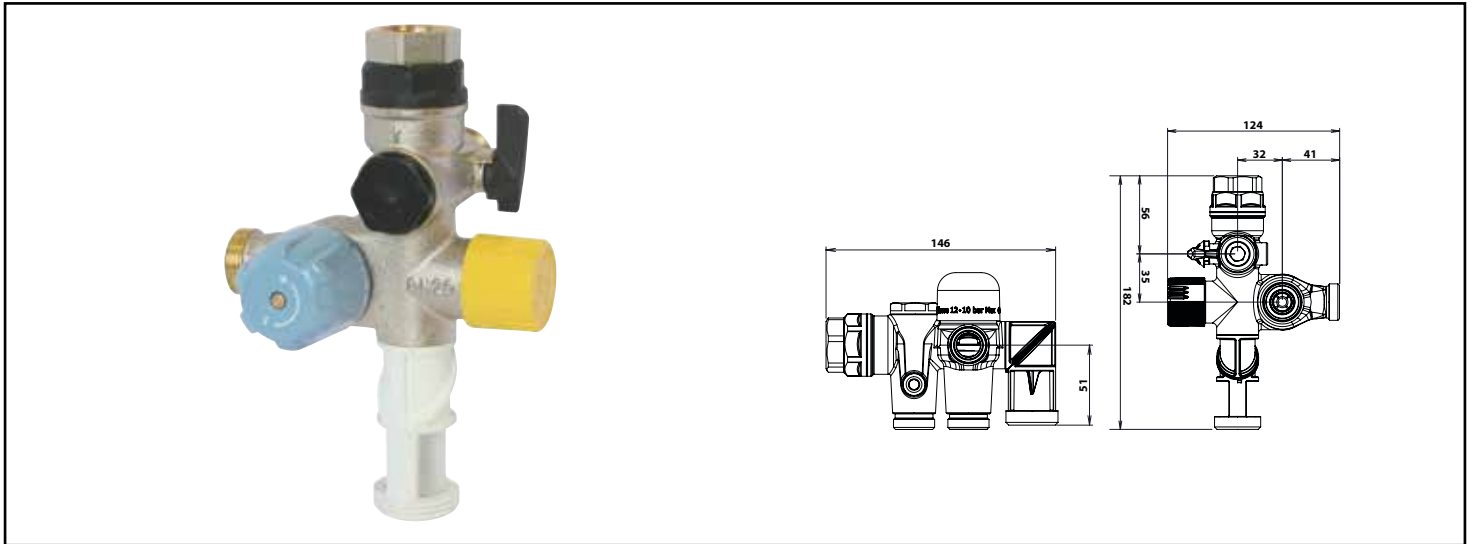


Référence : **601013201**

GRUPE TRIPLE SÉCURITÉ NF - 3/4" - SIÈGE TÉFLON - GARDE D'AIR ORIENTABLE



■ SIÈGE EN TÉFLON ADAPTÉ AUX EAUX CALCAIRES

■ SÉCURITÉ 3EN1 : SURPRESSION / ANTI-BRULURE / ANTI-CORROSION

■ RACCORD ISOLANT DIÉLECTRIQUE AVEC ÉCROU TOURNANT ET LIMITEUR DE TEMPÉRATURE INTÉGRÉ, MOINS DE RACCORDEMENT (PRODUIT 3 EN 1)

■ GARDE D'AIR ORIENTABLE QUI PERMET UN MONTAGE DANS TOUTES LES POSITIONS

DESCRIPTION	<ul style="list-style-type: none"> • Unique solution monobloc sur le marché, ce groupe triple sécurité "tout en un" procure une durabilité et une facilité de mise en œuvre incomparables. • Organe de sécurité obligatoire pour les chauffe-eau à accumulation, ce produit 3 en 1 regroupe les fonctions de groupe de sécurité, de limiteur de température réglable et de raccord isolant diélectrique à portée plate. • Produit complet et polyvalent, ce groupe triple sécurité assure : <ul style="list-style-type: none"> - une sécurité hydraulique : maintient une pression inférieure à 7 bar, en compensant la dilatation de l'eau et en évitant la surpression. - une sécurité anti-corrosion : augmente la durée de vie de l'installation en évitant l'usure prématurée des canalisations et des accessoires. - une sécurité température : abaisse la température en amont de l'installation pour éviter tout risque de brûlure aux points de puisage. • De conception compacte et monobloc, ce produit évite les raccordements et donc réduit le risque de fuite et propose une fiabilité incontestée grâce à sa conception en laiton CW617N. • Son siège en téflon rend ce produit particulièrement adapté à une utilisation en présence d'eau calcaire. • Avec son raccord diélectrique à portée plate, ce groupe de sécurité fait gagner du temps à l'installation par son étanchéité assurée par joint plat et s'adapte facilement à toutes les configurations d'installation de types de chauffe-eau verticaux, horizontaux ou au sol grâce à son écrou tournant et à sa garde d'air orientable. • Équipé d'une vanne d'arrêt pour isoler hydrauliquement la production d'eau chaude sanitaire, le groupe triple sécurité intègre également un clapet anti-retour pour que l'eau chaude sanitaire ne reparte pas dans le réseau en amont. • Garanti 10 ans, ce produit est conforme à la norme NF et est compatible ENR permettant une installation sur chauffe-eau électrique, ballon thermodynamique ou préparateur ECS et chaudière.
CARACTÉRISTIQUES	<p>Groupe triple sécurité : groupe de sécurité + limiteur de température réglable + raccord isolant diélectrique écrou tournant Conception monobloc en laiton nickelé haute qualité (CW617N) Siège téflon résistant aux eaux dures Adapté pour montage vertical ou horizontal Garde d'air orientable (adaptable aux chauffe-eau muraux et au sol) Raccord isolant diélectrique Ecrou tournant 3/4" Entrée eau froide et sortie eau chaude du réseau : Mâle 3/4" Soupape tarée à 7 bars Puissance maximale chauffe-eau 10 Kw Plage de température de sortie : de +35°C à +50°C Température différentielle minimale d'eau chaude à eau mitigée : 15°C Conforme norme NF EN 1487 Compatible chauffe-eau solaire thermique et ballon thermo-dynamique Garantie : 10 ans</p>
APPLICATIONS	Sécurité chauffe-eau et préparateur ECS de chaudière
CONDITIONS D'UTILISATION	Température d'entrée maxi. : 65°C
COMPATIBILITÉ	Chauffe-eau 10 kW Raccordement 3/4
PRÉCAUTION D'EMPLOI	Avant montage, rincer la tuyauterie d'alimentation En cas de pression d'alimentation supérieure à 5,25 bar, il est nécessaire d'installer un réducteur de pression conforme à la norme NF EN 1567 et situé sur l'alimentation principale (de la maison ou de l'appartement)
SPECIFICATIONS D'INSTALLATION	Permet la production d'eau chaude sanitaire dans une habitation.
PRESCRIPTION DE POSE	<p>N'est pas adapté pour une application autre que celle décrite ci-dessus. Notre garantie porte sur les défauts de matière ou de fabrication et s'applique dans les conditions définies par le fabricant. La garantie ne couvre pas les consommables, l'usure normale, les pièces mobiles (1 an), les dommages dus aux chocs, au gel, le défaut d'entretien régulier et approprié, à l'usage de produits d'étanchéité non ACS type filasse (notamment sur les raccords mécaniques), de produits d'entretien trop agressifs ou de traitements de l'eau inadaptés, à la présence de corps étrangers véhiculés par l'eau (limaille, sable, calcaire, etc...) la mise en oeuvre non conforme aux règles de l'art, avis et fiche technique et aux DTU.</p> <p>L'installation doit être réalisée conformément aux règles de l'art, avis techniques et DTU en vigueur. Avant le montage, il est conseillé de nettoyer la tuyauterie d'alimentation afin d'éviter que des impuretés troublent le bon fonctionnement de l'appareil. Le limiteur ne doit subir aucune traction mécanique, ni de portée (liée notamment à un manque de support ou à la dilatation). Vérifier et le cas échéant corriger l'alignement des tuyauteries dans l'axe du matériel. Si le limiteur est monté dans une zone à risque de gel, il faut nécessairement l'isoler et isoler les tuyauteries pour éviter que le limiteur ne soit endommagé. Il est nécessaire de raccorder les alimentations d'eau chaude et d'eau froide aux entrées correspondantes du limiteur (C pour l'entrée d'eau chaude, F pour l'entrée d'eau froide et MIX pour l'eau mitigée). Le limiteur et ses raccordements doivent être libre d'accès pour des interventions éventuelles. L'étanchéité sur le mitigeur-limiteur est réalisée par le joint présent sur le raccord à écrou tournant et assure ainsi l'étanchéité sur la canalisation. Les autres produits (notamment la filasse et la pâte à joint) susceptibles d'être employés pour effectuer l'étanchéité ne doivent pas être utilisés. Le couple de serrage doit être adapté au raccord à écrou tournant et au mitigeur-limiteur thermostatique (30 Nm maximum). Manoeuvrer la soupape et le robinet d'isolement 1 fois par mois</p>
PRESCRIPTION D'ENTRETIEN	Il est indispensable de manoeuvrer la soupape et le robinet d'isolement tous les mois.